

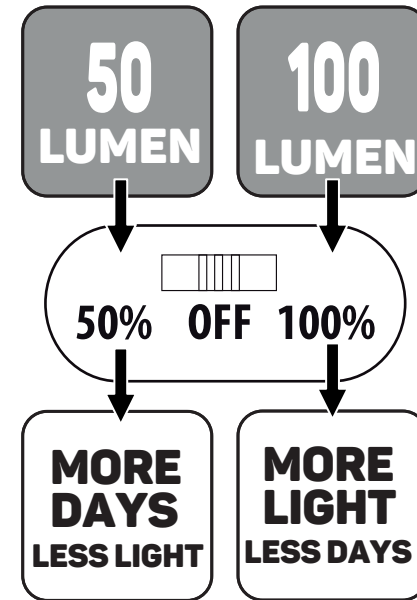
[www.luxform.com/files/Solar\\_Intelligent\\_Hybrid.pdf](http://www.luxform.com/files/Solar_Intelligent_Hybrid.pdf)



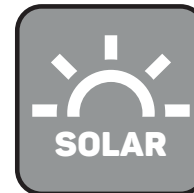
# SOLAR INTELLIGENT HYBRID MINNESOTA LAMPPOST

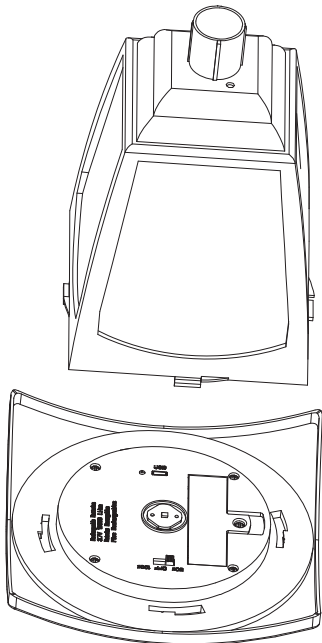
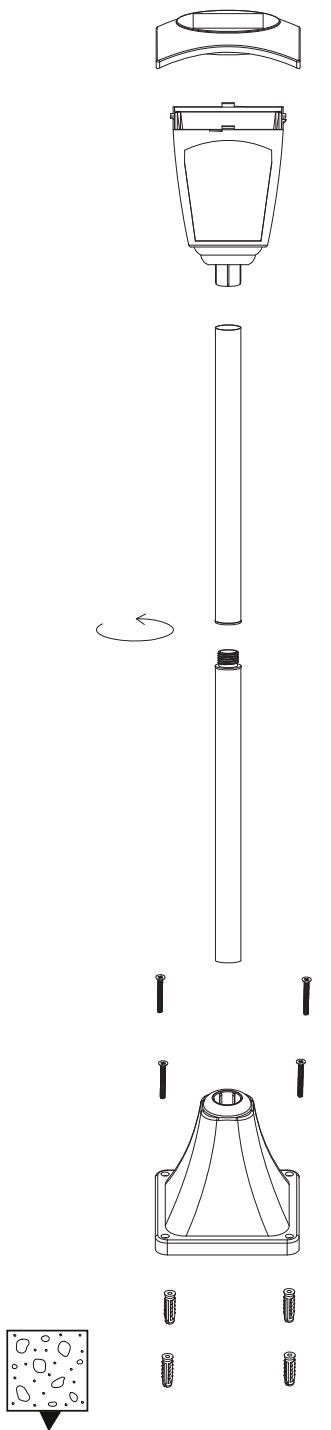


NL Scan mij voor meer informatie  
 GB Scan me for more information  
 D Scannen Sie mich für weitere Informationen  
 F Flashez moi pour plus d'informations  
 E Escanear me para más información  
 P Digitalizar me para mais informações  
 I Scansione me per ulteriori informazioni  
 S Skanna mig för mer information  
 FIN Skannata kerron lisää  
 N Skanne meg for mer informasjon  
 DK Scanne mig for mere information  
 GR σάρωση μου για περισσότερες πληροφορίες  
 CZ Skenování mě pro více informací  
 PL Skanować mi więcej informacji  
 SL Skeniranje me za več informacij  
 RO Scanare mă pentru mai multe informații  
 LT Nuskaityti manęs daugiau informacijos  
 EST Skaneerida minuga rohkem teavet  
 LV Skenēt ar mani vairāk informācijas  
 H Atkutat en további információkat  
 RUS сканировать мной для получения  
 дополнительной информации

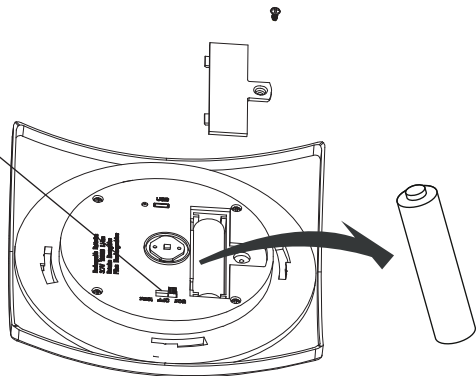


Luxform Global BV Transportstraat 1 8263 BW Kampen The Netherlands





50% OFF 100%



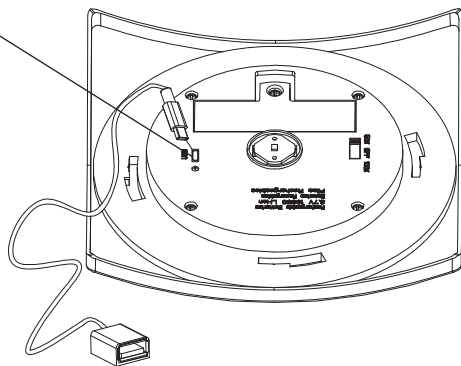
LED USB

Lights up RED when loading  
Lights up GREEN when fully loaded



1,5MTR included

Loading needs to be done indoors  
120 min. charge for full battery



C1



C7



C9



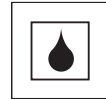
L13



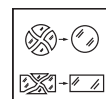
L21



M2



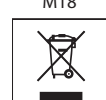
M5



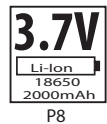
M12



M18



M19



P12

